



Федеральное государственное бюджетное образовательное учреждение высшего образования
«ДОНСКОЙ ГОСУДАРСТВЕННЫЙ ТЕХНИЧЕСКИЙ УНИВЕРСИТЕТ»
ДЕМО-ТЕСТ ДЛЯ ПОСТУПАЮЩИХ В МАГИСТРАТУРУ ПО НАПРАВЛЕНИЮ

08.04.01 «СТРОИТЕЛЬСТВО»

**Программа: Комплексная механизация строительства
ВАРИАНТ № 1**

Вопрос 1

Пока нет ответа

Балл: 1

Отметить
вопрос

От какого типа нагрузки зависит вид поверхности излома:

Выберите один ответ:

- a. только растяжение и сжатие
- b. растяжение, сжатие, изгиб и кручение
- c. только растяжение, сжатие и изгиб
- d. только растяжение, сжатие и кручение

Вопрос 2

Пока нет ответа

Балл: 1

Отметить
вопрос

Какие последствия произойдут в тормозной системе с пневматическим приводом при негерметичности привода передних колес?

Выберите один ответ:

- a. Автоматическое затормаживание
- b. Сохранение эффективности торможения
- c. Снижение эффективности торможения

Вопрос 3

Пока нет ответа

Балл: 1

Отметить
вопрос

К чему приводит ослабление пружины, установленной в корпусе колесной тормозной камеры тормозных систем с пневматическим приводом?

Выберите один ответ:

- a. Подтормаживание при отпущенной педали
- b. Слабое действие тормозов при нажатии на тормозную педаль
- c. Отказ тормозов при аварийном падении давления

Вопрос 4

Пока нет ответа

Балл: 1

Отметить
вопрос

Если подтормаживает одно из колес при полностью отпущенной тормозной педали, то вероятнее всего:

Выберите один ответ:

- a. отсутствует свободный ход педали
- b. неисправен усилитель тормозов
- c. сломалась стяжная пружина
- d. в гидропривод попал воздух

Вопрос 5

Пока нет ответа

Балл: 1

Отметить
вопрос

Эксплуатация автомобиля запрещена, если стояночная тормозная система:

Выберите один или несколько ответов:

- a. не обеспечивает неподвижное состояние (удержание)автомобиля на определенном уклоне,
- b. имеет хотя бы одну из перечисленных неисправностей?
- c. имеет неисправное запирающее устройство рычага или рукоятки,
- d. не обеспечивает эффективность торможения такую же, как рабочая тормозная система,
- e. имеет привод, в котором свободный ход рычага или рукоятки превышает установленное значение,

Вопрос 6

Пока нет ответа

Балл: 1

Отметить
вопрос

Эффективность стояночной тормозной системы снижается при:

Выберите один ответ:

- a. увеличении свободного хода рычага или рукоятки
- b. появлении любой из указанных неисправностей
- c. замасливания фрикционных накладок стояночного тормоза
- d. вытягивании тросов в приводе стояночного тормоза

Вопрос 7

Пока нет ответа

Балл: 1

Отметить
вопрос

По какому признаку определяют момент окончания прокачки?

Выберите один ответ:

- a. Снижение уровня тормозной жидкости в резервуаре главного тормозного цилиндра наполовину относительно номинального уровня
- b. Ощутимое возрастание усилия, необходимого для перемещения тормозной педали
- c. Прекращение выхода пузырьков воздуха из шланга, конец которого опущен в банку с тормозной жидкостью

Вопрос 8

Пока нет ответа

Балл: 1

Отметить
вопрос

Проверку герметичности манжеты поршня и шарикового клапана усилителя тормозов автомобиля ГАЗ-53-12 осуществляют, удерживая педаль в нажатом положении в течение 2—3 мин при работающем двигателе. Если педаль перемещается к полу в течение названного времени, то это указывает на:

Выберите один или несколько ответов:

- a. герметичность клапана
- b. негерметичность клапана
- c. негерметичность манжеты
- d. герметичность манжеты

Вопрос 9

Пока нет ответа

Балл: 1

Отметить
вопрос

Состояние изделия, при котором оно удовлетворяет всем не только основным, но и вспомогательным требованиям технической документации, называется:

Выберите один ответ:

- a. исправное
- b. работоспособное
- c. безотказное
- d. рабочее

Вопрос 10

Пока нет ответа

Балл: 1

Отметить
вопрос

Все виды изнашивания разделяются на:

Выберите один ответ:

- a. абразивное, гидроабразивное и газоабразивное изнашивание
- b. изнашивание при заедании, фреттинг-коррозия и окислительное изнашивание
- c. окислительное, усталостное и эрозионное изнашивание
- d. механическое, коррозионно-механическое и молекулярно-механическое изнашивание

Вопрос 11

Пока нет ответа

Балл: 1

Отметить
вопрос

Вероятность восстановления определяется для количественной характеристики:

Выберите один ответ:

- a. долговечности
- b. безотказности
- c. сохраняемости
- d. ремонтпригодности

Вопрос 12

Пока нет ответа

Балл: 1

Отметить
вопрос

Гамма-процентный срок службы определяется для количественной характеристики:

Выберите один ответ:

- a. сохраняемости
- b. ремонтпригодности
- c. безотказности
- d. долговечности

Вопрос 13

Пока нет ответа

Балл: 1

Отметить
вопрос

Суммарная наработка, в течение которой объект не достигнет предельного состояния с вероятностью «гамма», выраженной в процентах, называется:

Выберите один ответ:

- a. гамма-процентный срок сохраняемости
- b. гамма-процентный ресурс
- c. гамма-процентный срок службы
- d. гамма-процентная наработка до отказа

Вопрос 14

Пока нет ответа

Балл: 1

Отметить
вопрос

Математическое ожидание срока службы называется:

Выберите один ответ:

- a. средний срок службы
- b. гамма-процентный срок службы
- c. остаточный срок службы
- d. назначенный срок службы

Вопрос 15

Пока нет ответа

Балл: 1

Отметить
вопрос

Гамма-процентная наработка до отказа определяется для количественной характеристики:

Выберите один ответ:

- a. сохраняемости
- b. безотказности
- c. ремонтпригодности
- d. долговечности

Вопрос 16

Пока нет ответа

Балл: 1

Отметить
вопрос

Какие упругие элементы применяются в независимых подвесках изучаемых автомобилей?

Выберите один ответ:

- a. Упругие элементы обоих указанных видов
- b. Листовые рессоры
- c. Спиральные цилиндрические пружины

Вопрос 17

Пока нет ответа

Балл: 1

Отметить
вопрос

Благодаря развалу колес:

Выберите один ответ:

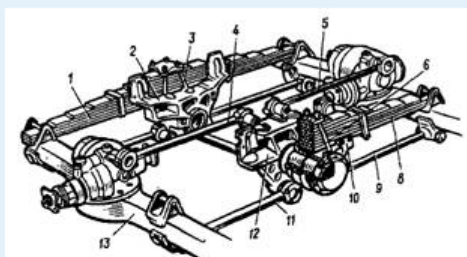
- a. уменьшается усилие, затрачиваемое на поворот управляемых колес
- b. ослабляются толчки, передаваемые на детали рулевого управления при движении автомобиля по неровной дороге
- c. достигаются все перечисленные результаты
- d. снижается нагрузка на наружный подшипник ступицы переднего колеса

Вопрос 18

Пока нет ответа

Балл: 1

Отметить
вопрос



Какими позициями обозначены стремянки рессор?(Ввод ответа через запятую, без пробелов)

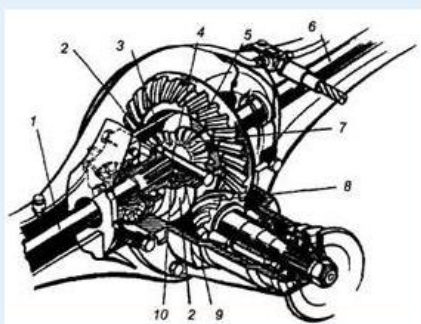
Ответ:

Вопрос 19

Пока нет ответа

Балл: 1

Отметить
вопрос



Какой позицией обозначена ведущая шестерня главной передачи?

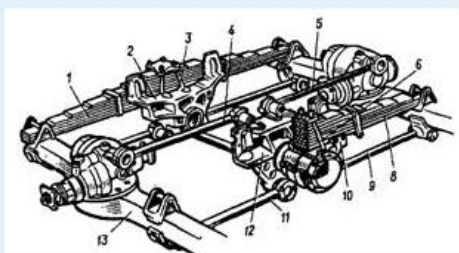
Ответ:

Вопрос 20

Пока нет ответа

Балл: 1

Отметить
вопрос



Какими позициями обозначены узлы, которые жестко крепятся к продольным балкам (лонжеронам) рамы? (Ввод ответа через запятую, без пробелов)

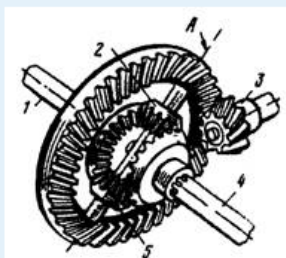
Ответ:

Вопрос 21

Пока нет ответа

Балл: 1

Отметить
вопрос



Детали 2 и 5 относительно оси А сателлитов

Выберите один ответ:

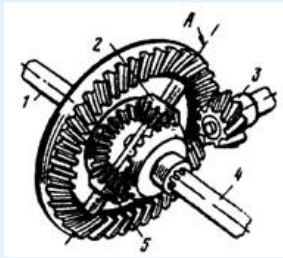
- а. поворачиваются при неравномерном движении автомобиля по прямой и ровной дороге
- б. вращаются при движении автомобиля в любом скоростном режиме и по любой траектории
- с. не вращаются при прямолинейном движении автомобиля с любой скоростью по ровной дороге

Вопрос 22

Пока нет ответа

Балл: 1

Отметить вопрос



Частота вращения деталей 1 и 4:

Выберите один ответ:

- a. отличается от частоты вращения коробки дифференциала на величину, зависящую от передаточного числа главной передачи
- b. может быть больше или меньше частоты вращения коробки дифференциала в зависимости от траектории движения автомобиля
- c. совпадает с частотой вращения коробки дифференциала при движении автомобиля по любой траектории
- d. может быть меньше частоты вращения коробки дифференциала при замедленном движении по прямой и ровной дороге
- e. может быть больше частоты вращения коробки дифференциала при ускоренном движении по прямой и ровной дороге

Вопрос 23

Пока нет ответа

Балл: 1

Отметить вопрос

В каком направлении движется поршень при выпуске?

Выберите один ответ:

- a. От нижней мертвой точки к верхней мертвой точке
- b. От верхней мертвой точки к нижней мертвой точке

Вопрос 24

Пока нет ответа

Балл: 1

Отметить вопрос

В каком положении находятся впускные и выпускные клапаны, если в цилиндре двигателя поршень расположен в ВМТ конца такта выпуска?

Выберите один или несколько ответов:

- a. Впускной закрыт
- b. Впускной открыт
- c. Выпускной закрыт
- d. Выпускной открыт

Вопрос 25

Пока нет ответа

Балл: 1

Отметить вопрос

На каких автомобилях установлены двигатели, в газораспределительных механизмах которых применяются зубчатые передачи привода распределительного вала?

Выберите один или несколько ответов:

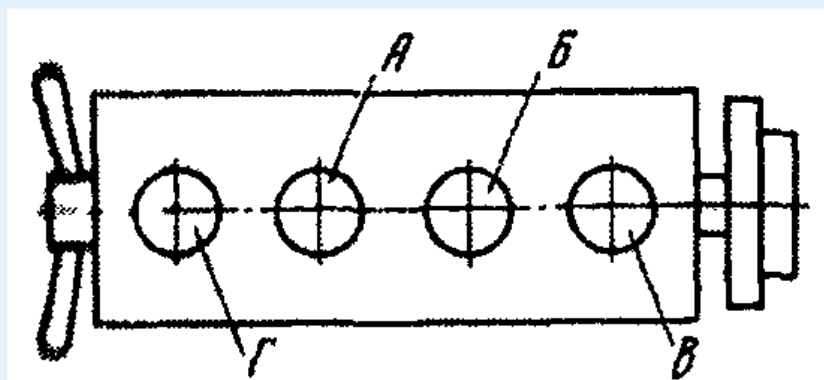
- a. УАЗ-452
- b. ЗИЛ-130
- c. ГАЗ 53-12
- d. КамАЗ-5320
- e. ГАЗ-24
- f. ВАЗ-2108

Вопрос 26

Пока нет ответа

Балл: 1

▼ Отметить
вопрос



Какой номер имеет цилиндр, обозначенный на рисунке буквой В?

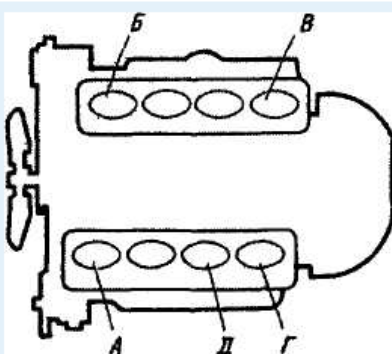
Ответ:

Вопрос 27

Пока нет ответа

Балл: 1

▼ Отметить
вопрос



Какой номер имеет цилиндр, обозначенный на рисунке буквой Г?

Ответ:

Вопрос 28

Пока нет ответа

Балл: 1

▼ Отметить
вопрос

Тепловой зазор нормальный, если соответствующий щуп проходит в зазор и извлекается из него:

Выберите один ответ:

- а. с усилием
- б. свободно

Вопрос 29

Пока нет ответа

Балл: 1

▼ Отметить
вопрос

На какой угол поворачивается коленчатый вал одноцилиндрового 4-тактного двигателя за 1 цикл?

Выберите один ответ:

- а. На 720°
- б. На 360°
- в. На 180°
- г. На 90°

Вопрос 30

Пока нет ответа

Балл: 1

▼ Отметить
вопрос

Какими способами устраняются неплотности в местах прилегания головки к блоку цилиндра?

Выберите один или несколько ответов:

- а. Нанесением герметизирующих материалов по периметру прокладки
- б. Подтяжкой гаек крепления головки
- в. Установкой дополнительной прокладки
- г. Заменой прокладки
- д. Всеми перечисленными способами