



Федеральное государственное бюджетное образовательное учреждение высшего образования  
«ДОНСКОЙ ГОСУДАРСТВЕННЫЙ ТЕХНИЧЕСКИЙ УНИВЕРСИТЕТ»  
ДЕМО-ТЕСТ ДЛЯ ПОСТУПАЮЩИХ В МАГИСТРАТУРУ ПО НАПРАВЛЕНИЮ

**15.04.01 «МАШИНОСТРОЕНИЕ»**  
**Программа: Сварка нефтегазовых сооружений**  
**ВАРИАНТ № 1**

**Вопрос 1**

Пока нет ответа

Балл: 1

Отметить  
вопрос

По какому закону определяется количество энергии, выделяющейся между электродами при контактной стыковой сварки сопротивлением  $s$ ?

Выберите один ответ:

- а. По закону Джоуля-Ленца в переходных контактных сопротивлениях и в свариваемом металле
- б. По закону Ома в переходных контактных сопротивлениях и в свариваемом металле
- в. По первому правилу Кирхгофа

**Вопрос 2**

Пока нет ответа

Балл: 1

Отметить  
вопрос

Укажите, каким уравнением описывается плотность тока в плазме?

Выберите один ответ:

- а.  $j = n_i e_0 \mu_i E$
- б.  $j = n_e e_0 \mu_e E$
- в.  $j = (n_e e_0 \mu_e + n_i e_0 \mu_i) E$

**Вопрос 3**

Пока нет ответа

Балл: 1

Отметить  
вопрос

Что такое проводники первого рода?

Выберите один ответ:

- а. Это вещества, обладающие электронной проводимостью
- б. Плазма
- в. Проводящие среды, в которых прохождение тока обеспечивается движением частиц вещества – ионов

**Вопрос 4**

Пока нет ответа

Балл: 1

Отметить  
вопрос

Укажите закон Ома для участка цепи?

Выберите один ответ:

- а.  $I = U/R_H$
- б.  $I = U/(R_H^2 + X_L^2 + X_C^2)^{0.5}$
- в.  $I = U/(R_H + R_B)$

**Вопрос 5**

Пока нет ответа

Балл: 1

Отметить  
вопрос

Что такое радиационный электронагреватель?

Выберите один ответ:

- а. Это нагревательный аппарат, состоящий из нагревательного элемента, выполненного в виде спирали или пластины
- б. Это световой излучатель с отражателем
- в. Это нагревательный аппарат, состоящий из нагревательного элемента и вентилятора

**Вопрос 6**

Пока нет ответа

Балл: 1

Отметить  
вопрос

Укажите, по какому уравнению определяется количество теплоты, выделяемое в проводниках первого рода?

Выберите один ответ:

- а.  $Q = I^2 \rho l t / S$
- б.  $Q = U^2 R t$
- в.  $Q = U R t$

**Вопрос 7**

Пока нет ответа

Балл: 1

Отметить  
вопрос

Укажите, каким уравнением описывается конвективный теплообмен?

Выберите один ответ:

- a.  $Q = C_s \varepsilon (T/100)^4$
- b.  $Q = \alpha_k(T_c - T_f)F$
- c.  $Q = (T_1 - T_2) / (\lambda \delta F)$

**Вопрос 8**

Пока нет ответа

Балл: 1

Отметить  
вопрос

Для каких способов сварки применяются источники типа ВДГИ?

Выберите один ответ:

- a. Только для механизированной сварки
- b. Только для ручной дуговой сварки
- c. Для импульсно-дуговой сварки в защитных газах

**Вопрос 9**

Пока нет ответа

Балл: 1

Отметить  
вопрос

Какие материалы можно соединять сваркой взрывом?

Выберите один или несколько ответов:

- a. Разнородные
- b. Многородные
- c. Однородные

**Вопрос 10**

Пока нет ответа

Балл: 1

Отметить  
вопрос

К какому типу относится холодная сварка?

Выберите один ответ:

- a. Термомеханическому
- b. К термическому
- c. К механическому

**Вопрос 11**

Пока нет ответа

Балл: 1

Отметить  
вопрос

К какому типу относится сварка трением?

Выберите один ответ:

- a. Термомеханическому
- b. К термическому
- c. К механическому

**Вопрос 12**

Пока нет ответа

Балл: 1

Отметить  
вопрос

Какой площади можно получить соединения сваркой взрывом?

Выберите один ответ:

- a. Неограниченной площади
- b. 5 – 10 м<sup>2</sup>
- c. 1 – 2 м<sup>2</sup>

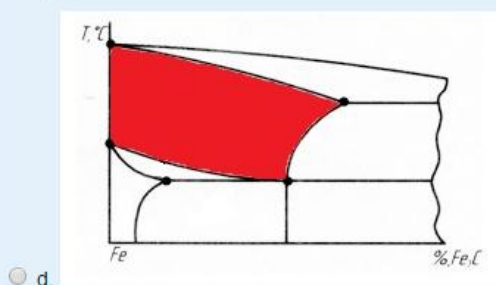
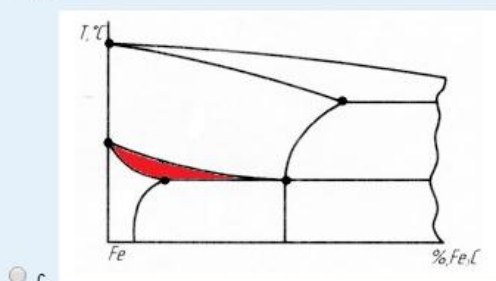
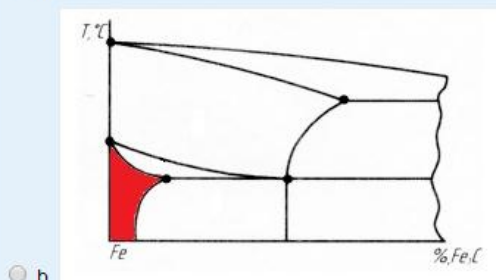
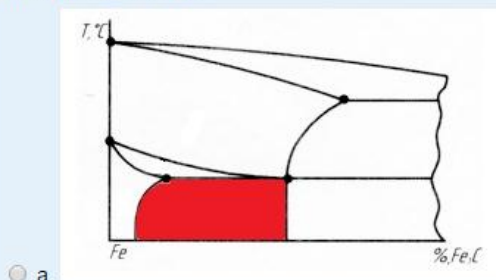
**Вопрос 13**

Пока нет ответа

Балл: 1

 Отметить вопросНа каком рисунке отмечена часть диаграммы Fe-Fe<sub>3</sub>C области существования сталей с однофазной ферритной структурой

Выберите один ответ:

**Вопрос 14**

Пока нет ответа

Балл: 1

 Отметить вопрос

К какому классу по содержанию легирующих элементов относится сталь 10ХСНДА?

Выберите один ответ:

- a. Высоколегированная
- b. Низко-легированная
- c. Среднелегированная
- d. Углеродистая качественная

**Вопрос 15**

Пока нет ответа

Балл: 1

 Отметить вопрос

Основная причина образования холодных трещин

Выберите один ответ:

- a. Высокое содержание серы
- b. Высокое содержание водорода
- c. Низкая прочность стали
- d. Высокое содержание никеля

**Вопрос 16**

Пока нет ответа

Балл: 1

 Отметить вопрос

Основная причина межкристаллитной коррозии высоколегированных сталей.

Выберите один ответ:

- a. Выпадение на границах зерен легкоплавкой эвтектики
- b. Высокое содержание хрома
- c. Выпадение на границах зерен карбидов типа  $Me_{23}C_6$
- d. Высокое содержание никеля

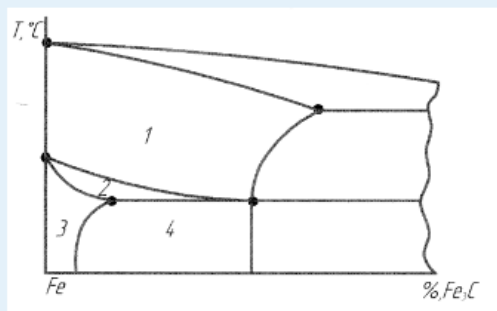
**Вопрос 17**

Пока нет ответа

Балл: 1

 Отметить вопрос

Укажите какой цифрой на части диаграммы Fe-Fe<sub>3</sub>C области существования сталей обозначена однофазная ферритная структура?



Выберите один ответ:

- a. 3
- b. 2
- c. 4
- d. 1

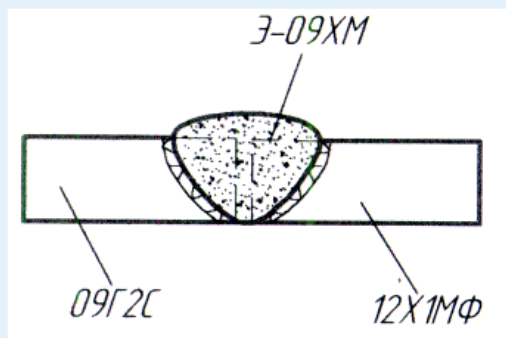
**Вопрос 18**

Пока нет ответа

Балл: 1

 Отметить вопрос

Как называется заштрихованная диффузионная переходная прослойка в шве со стороны стали 12Х1МФ образовавшаяся при длительной эксплуатации сварного соединения при  $T_r=500^\circ\text{C}$



Выберите один ответ:

- a. Зона неизменного состава
- b. Обезуглероженная зона
- c. Науглероженная зона

**Вопрос 19**

Пока нет ответа

Балл: 1

 Отметить вопрос

Что характеризует величина  $S_{ЭКВ}$

Выберите один ответ:

- a. Предрасположенность стали к образованию трещин при термической обработке
- b. Предрасположенность стали к образованию горячих трещин
- c. Предрасположенность стали к росту зерна при сварке.
- d. Предрасположенность стали к образованию холодных трещин

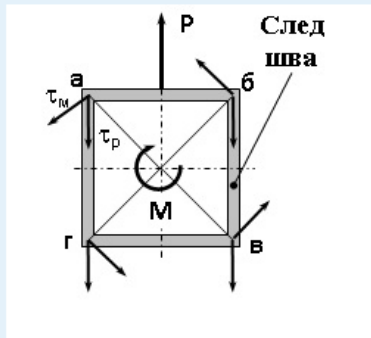
**Вопрос 20**

Пока нет ответа

Балл: 1

 Отметить вопрос

Брус квадратного сечения приварен по контуру прикрепляющим швом и нагружен силой и крутящим моментом. В каких точках сечения шва  $\tau_{рез}$  будут максимальные?



Выберите один ответ:

- a. в точках «а» и «б»
- b. в точках «а» и «г»
- c. в точке «б»
- d. во всех точках  $\tau_{рез}$  имеют одинаковую величину

**Вопрос 21**

Пока нет ответа

Балл: 1

 Отметить вопрос

Какой из перечисленных ниже дефектов сварки создает большую концентрацию напряжений, если их длина и размер по глубине одинаковы?

Выберите один ответ:

- a. Все дефекты создают одинаковую концентрацию напряжений
- b. Непровар корня шва
- c. Целочка пор
- d. Шлаковое включение

**Вопрос 22**

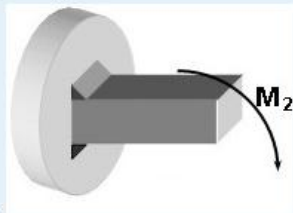
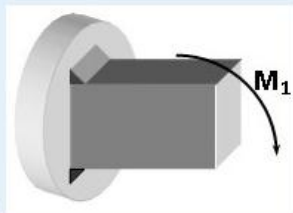
Пока нет ответа

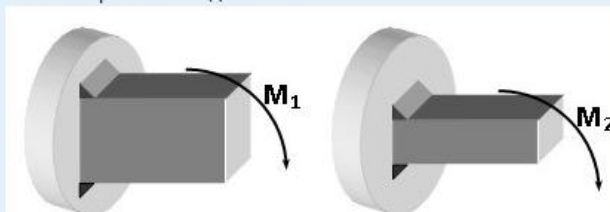
Балл: 1

 Отметить вопрос

Сварные угловые швы имеет одинаковые размеры. Какое соединение можно нагрузить большим изгибающим моментом?

Выберите один ответ:


 a.

 b.

 c. Равнопрочные соединения


**Вопрос 23**

Пока нет ответа

Балл: 1

 Отметить вопрос

Коэффициент запаса прочности показывает

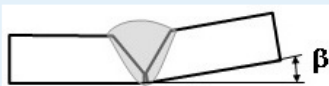
Выберите один ответ:

- a. Во сколько раз допускаемые напряжения должны быть меньше предел текучести основного металла
- b. Во сколько раз прочность металла шва меньше допускаемых напряжений
- c. Во сколько раз прочность металла шва меньше прочности основного металла

**Вопрос 24**

Пока нет ответа

Балл: 1

 Отметить вопросСварной шов, выполненный за один проход, вызвал появление угловой деформации  $\beta$ .Расположите сварные соединения в порядке уменьшения угловой деформации  $\beta$ .

Выберите... ▼



Выберите... ▼



Выберите... ▼

**Вопрос 25**

Пока нет ответа

Балл: 1

 Отметить вопрос

Какими способами можно исправить серповидность листового проката?

Выберите один ответ:

- a. Растяжение
- b. Изгибом
- c. Не исправляется

**Вопрос 26**

Пока нет ответа

Балл: 1

 Отметить вопрос

Какие способы резки применяют для подготовки деталей из аустенитных сталей?

Выберите один ответ:

- a. Кислородно-флюсовая, плазменно-дуговая
- b. Воздушно-дуговая
- c. Кислородная

**Вопрос 27**

Пока нет ответа

Балл: 1

 Отметить вопрос

Какие толщины стыковых швов без разделки кромок можно сваривать при односторонней ручной дуговой сварке

Выберите один ответ:

- a. до 8мм
- b. до 12мм
- c. до 4мм

**Вопрос 28**

Пока нет ответа

Балл: 1

 Отметить вопрос

С какой целью выполняют разделку кромок металла?


Выберите один ответ:

- a. Для удобства наблюдения за процессом сварки
- b. Для обеспечения провара свариваемого металла на всю глубину
- c. Для уменьшения разбрызгивания металла

**Вопрос 29**

Пока нет ответа

Балл: 1

 Отметить вопрос

На чем основан процесс кислородной резки, без учета динамического воздействия струи факела?


Выберите один ответ:

- a. Сжиганием нагретого до высокой температуры металла в кислороде
- b. Выплавлением металла в зоне реза
- c. Сжиганием нагретого до высокой температуры металла в воздушной среде

**Вопрос 30**

Пока нет ответа

Балл: 1

 Отметить вопрос

Укажите качественные показатели технологичности изготовления сварной конструкции?

Выберите один ответ:

- a. Общий расход сварочных материалов, коэффициент механизации и автоматизации сварочных работ
- b. Простота конструкции, свариваемость материала, удобство сварки, протяженность и конфигурация швов
- c. Доступность мест сварки, трудоемкость, протяженность и конфигурация швов